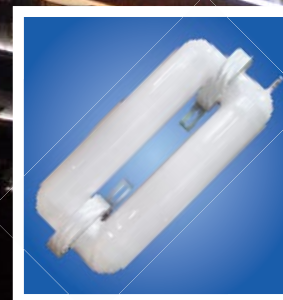
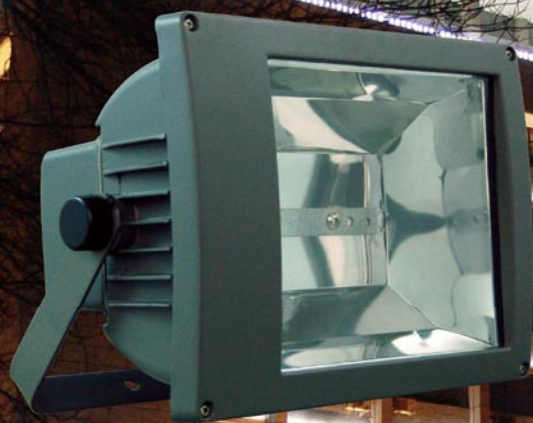
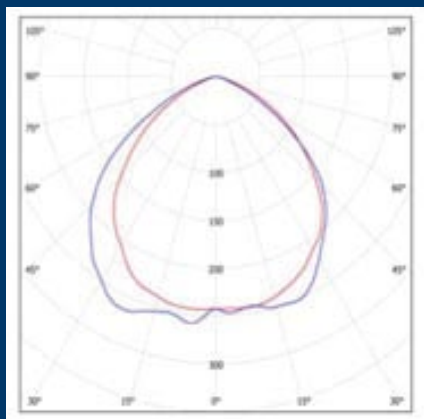


Lámpara de luz concentrado



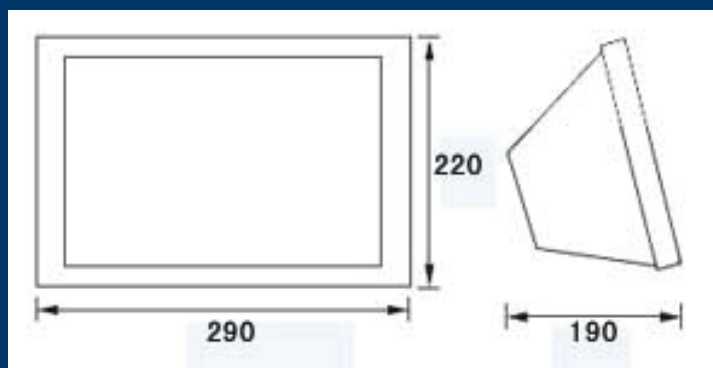
LVD Serie Dragón listo

Curva de distribución



Lámpara Dragón listo de 40 W

Dimensión del aparato



Categoría : Lámpara de luz concentrado

No. : 0550-1

Dimensión : 290x220x190 mm

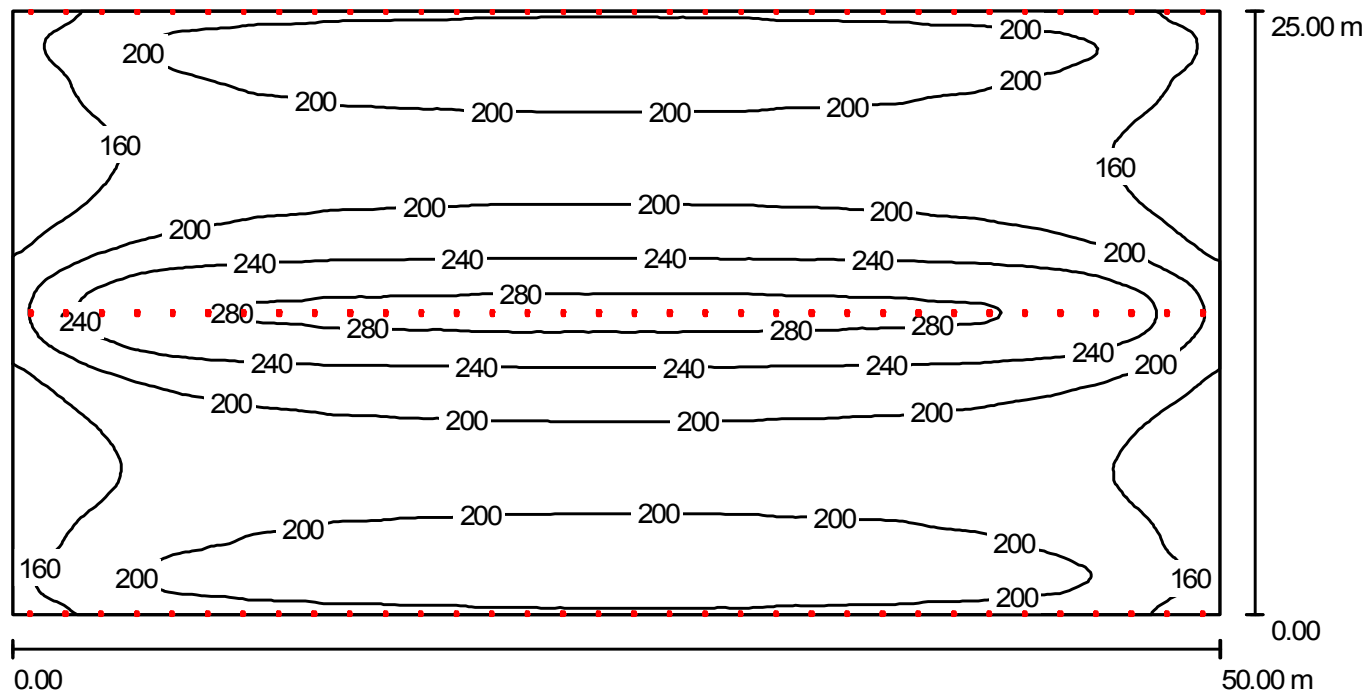
Potencia : 40W

Dimensión de embalaje exterior : 330x245x230 mm

Carácteres de aparatos :

1. Sobrecubierta moldeada de alta presión por aluminio
2. Pulverización estática de plástico a superficie
3. Expuesto sujetador de acero inoxidable
4. Ofrece la óptima distribución el reflector espejo de aluminio de importación.
5. Con LVD lámpara sin electrodo de serie Linlong, el aparato dispone de las características como alta eficiencia luminosa, vida larga, alto rendimiento de color, luz constante y suave, libre de estroboscopia, ahorro de energía, constante flujo luminoso.

上海宏源照明电器有限公司
 Shanghai Hongyuan LIGHTING & Electric Equipment Co.,Ltd
 上海市真南路5028号
 No.5028 Zhennan Road



Altura del local: 8.000 m, Altura de montaje: 6.000 m, Factor mantenimiento: 0.80

Valores en Lux, Escala 1:358

Superficie	ρ [%]	E_m [lx]	E_{min} [lx]	E_{max} [lx]	E_{min} / E_m
Plano útil	/	204	129	290	0.632
Suelo	20	198	128	267	0.649
Techo	70	54	43	62	0.788
Paredes (4)	50	115	54	1436	/

Plano útil:

Altura: 0.850 m
 Trama: 128 x 128 Puntos
 Zona marginal: 0.000 m

Lista de piezas - Luminarias

N°	Pieza	Φ [lm]	P [W]
1	136	3200	49.3
Total:		435200	6704.8

Valor de eficiencia energética: $5.36 \text{ W/m}^2 = 2.63 \text{ W/m}^2/100 \text{ lx}$ (Base: 1250.00 m^2)